

# ¿Cómo conectar tu compresor fraccionario Danfoss?

ENGINEERING  
TOMORROW



**Rango amplio**  
de 0°C hasta -35°C

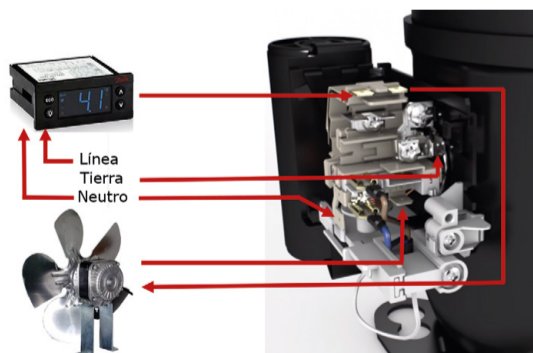
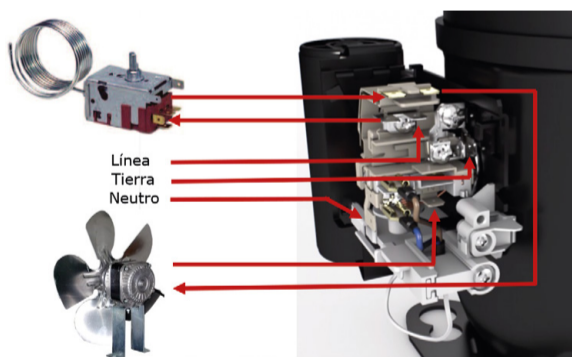
## Códigos y modelos - Perfectos para tu aplicación

Compresor Danfoss	R-134a 115v 60hz		ASHRAE32 Te. -23.3°C		ASHRAE32 Te. -6.7°C	
	Modelo	Código	Btu/h	Btu/wh	Btu/h	Btu/wh
1/8 hp LBP	B43H5L	123B8114	377	3.59	-	-
1/6 hp LBP	GL45ADa	123B1153	444	3.58	-	-
1/5 hp LMBP	GUY60NRb	123B1301	738	5.09	1730	7.79
1/4 hp LMBP	GUY80NRb	123B1303	905	4.94	2527	7.84
1/3 hp LMBP	GLY12NRa	123B1304	1091	4.53	2607	6.86
1/2 hp LMBP	GPY14NDa	123B1311	1500	4.00	3502	6.16

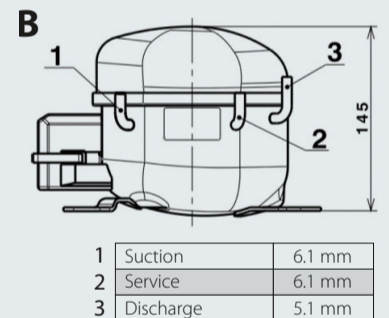
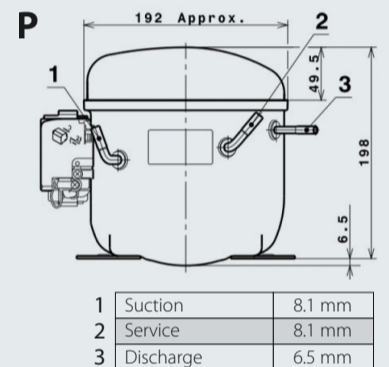
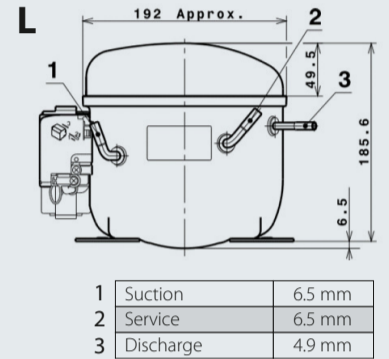
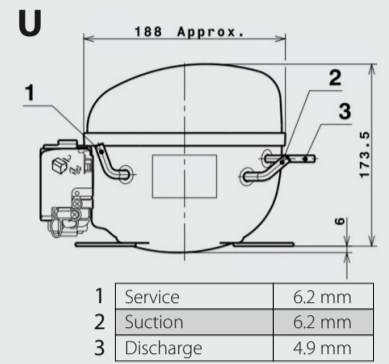
## ¿Dónde aplicarlo?

Consumo de Corriente	B43H5L	GL45ADa	GUY60NRb	GUY80NRb	GLY12NRa	GPY14NDa
Enfriador Agua, T. evap. -1°C	-	-	2.66 Amp.	3.67 Amp.	4.69 Amp.	7.42 Amp.
Botellero, T. evap. -8°C	-	-	2.40 Amp.	3.22 Amp.	4.13 Amp.	6.80 Amp.
Vitrina, T. evap. -15°C	1.84 Amp.	1.96 Amp.	2.15 Amp.	2.85 Amp.	3.67 Amp.	6.28 Amp.
Refrigerador, T. evap. -28°C	1.43 Amp.	1.53 Amp.	1.80 Amp.	2.39 Amp.	3.05 Amp.	5.53 Amp.
Congelador, T. evap. -34°C	1.39 Amp.	1.32 Amp.	1.68 Amp.	2.24 Amp.	2.84 Amp.	5.27 Amp.

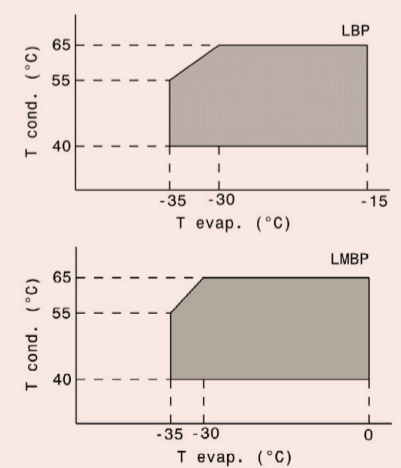
## Tipos de conexiones



## Tamaños y dimensiones



## Rango y aplicación



## Links de consulta

Software selección tubo capilar

<https://catalog.huayicompressor.es/capillary/>

Software Selección Compresor

<https://lightcommercialrefrigeration.danfoss.com/catalogue.php>

## Ahorra tiempo, esfuerzo y material Filtro de línea de líquido, la opción ideal

Modelo	Código Soldar	Volumen de núcleo sólido	Entrada (In)	Salida (In)
DCL 1.52S	023Z8250	1.5	1/4" (2 entradas)	1/4"
DCL 1.52S	023Z8252	1.5	1/4"	1/4"
DCL 032S	023Z8028	3	1/4" (2 entradas)	1/4"

