



CÓDIGO: 46305 CLAVE: CAGU-3

Calentador de inmersión p/agua #3 de 12 L, 600 W, Volteck

- Tubo fabricado en aluminio con mango de polipropileno
- Para calentar agua
- Para un óptimo funcionamiento, evite que el agua toque la parte plástica



Certificaciones y garantías

- Cumple la norma: NOM-003-SCFI



Especificaciones

No.	3
Capacidad	12 L
Potencia	600 W
Tensión / Frecuencia	127 V / 60 Hz
Dimensiones (largo de tubo x diámetro)	15 cm x 30 mm
Largo de cable	85 cm
Empaque individual	Bolsa
Inner	8
Máster	96
Pallet	2304

Datos de Empaque (Medidas y pesos aproximados)

Empaque Individual **Medidas:** Alto: 29 cm (11 1/2") Ancho: 3.5 cm (1 1/4") Largo: 10.8 cm (4 1/4") **Peso:** 0.08 kg (0.18 lb)

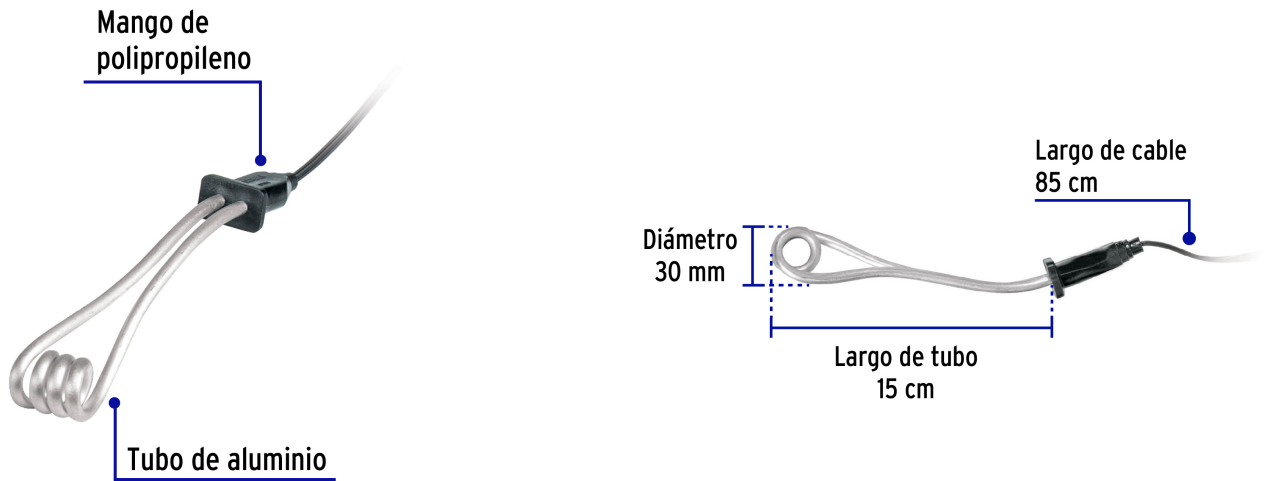
Datos de Empaque (Medidas y pesos aproximados)

Inner	Medidas: Alto: 12.5 cm (5") Ancho: 13.5 cm (5 1/4") Largo: 23.6 cm (9 1/4") Peso: 0.75 kg (1.65 lb)
Master	Medidas: Alto: 39.8 cm (15 3/4") Ancho: 25.4 cm (10") Largo: 54.6 cm (21 1/2") Peso: 9.66 kg (21.30 lb)

País de origen

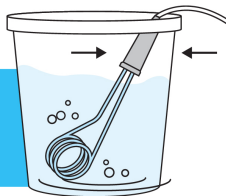
Fabricado en China bajo las estrictas especificaciones de GRUPO TRUPER

Imagenes complementarias



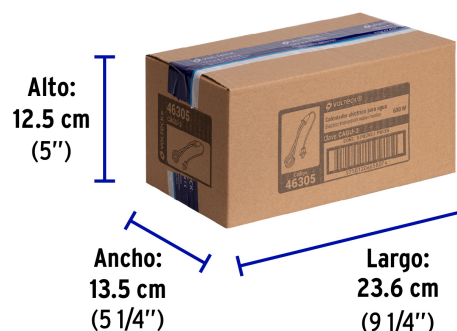
Capacidad.

12 L
600 W



Para un óptimo funcionamiento, evite que el agua toque la parte plástica



Imagenes complementarias**EMPAQUE INDIVIDUAL****EMPAQUE INNER****EMPAQUE MASTER**